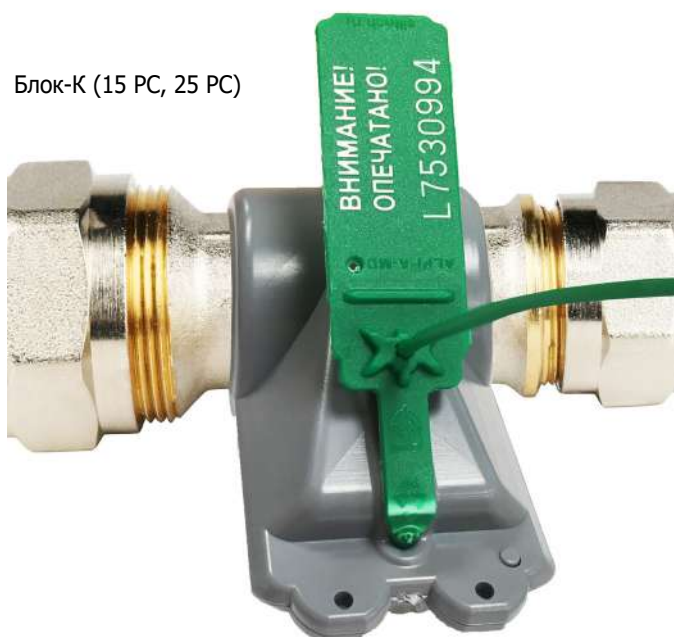


Блок-К (15 PC, 25 PC)



Блок-К (15, 25)



Устройство блокировки соединений

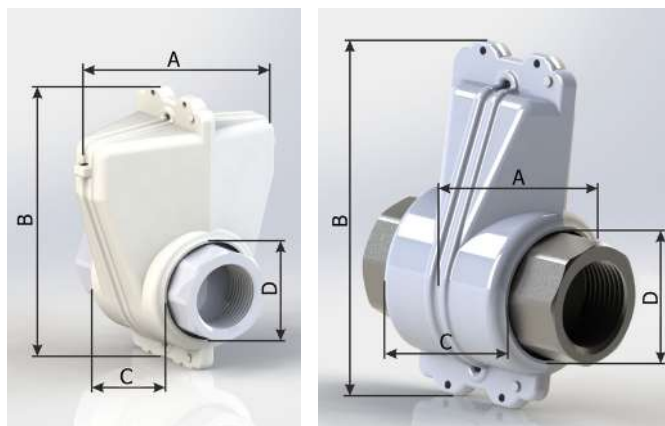
Блокиратор для опечатывания трубопроводной арматуры БЛОК-К

Универсальное решение задачи предотвращения хищений и мошеннических действий: линейка блокираторов разных конфигураций, пломбировочное устройство на выбор, бесплатная экспертиза производителя при подозрениях в несанкционированном вмешательстве.

Предназначен для опломбирования шаровых и конусных кранов в газовых и водопроводных сетях

Преимущества

- Повышенное удобство и качество опломбирования.
- Защита от несанкционированного стягивания гибкого элемента пломбы с корпуса блокиратора.



Технические характеристики

Материал	поликарбонат/полипропилен/АБС				
Наименование	Наименование (типоразмер)	А, мм	В, мм	С, мм	Д, мм
	БЛОК-К 15 PC (со снятием вентиля): 1/2-3/4» (DN15-20)	49	102	46	Ø36
	БЛОК-К 15 (без снятия вентиля): 1/2-3/4» (DN15-20)	83	106	44	Ø36
	БЛОК-К 25 (без снятия вентиля): 1» (DN25)	76	106	52	Ø44
	БЛОК-К 25 PC (со снятием вентиля): 1» (DN25)	54	106	52	Ø44
Объекты опломбирования	Для опломбирования шаровых и конусных кранов в газовых и водопроводных сетях				
Способы опломбирования	Вручную. Фиксацию на объекте рекомендуется осуществлять с помощью одноразовых пломб Альфа-МД, Силтэк-2, Силтор-М, ЗПУ Малтилок с диаметром 1-2 мм.				
Цвет	Черный, белый, прозрачный, другие – по запросу				
Маркировка	Лазерная, возможно нанесение индивидуальной информации, штрих-кода 128, 2/5, QR-code (другая – по запросу)				
Нумерация	По запросу				
Наличие RFID-метки	По запросу				
Температура использования, °С	от -60 до +100				
Коррозионная стойкость	Не подвержено коррозии				
Минимальная партия поставки (кратная партия продаж), шт.	100				