

# СИЛФОРТ

RFID ИМП

ВОДОСТОЙКОСТЬ



## НОВИНКА

### МНОГОФУНКЦИОНАЛЬНОЕ НОМЕРНОЕ ПЛОМБИРОВОЧНОЕ УСТРОЙСТВО С ЗАПАТЕНТОВАННОЙ КОНСТРУКЦИЕЙ, ПРИМЕНЯЕМОЕ С ПРОВОЛОКОЙ

#### ОПИСАНИЕ

Конструкция устройства совмещает в одном изделии роторную пломбу и пломбу-защелку, при этом устройство не имеет термически завальцованных или обжатых элементов для фиксации роторной вставки, что делает невозможным ее извлечение и вскрытие без заметных следов. Силфорт легко установить даже в труднодоступных местах; устройство выдерживает самые сложные условия эксплуатации: повышенные температуры, высокую влажность и попадание воды.

ПУ Силфорт имеет специальную прозрачную камеру для информативных вложений, в которую на этапе производства может быть интегрированы индикатор магнитного поля, RFID-метка или и то, и другое. Внешний доступ к камере исключен, она защищена от попадания пыли и воды.

Силфорт производится в России, на собственном заводе ГК «Силтэк» в Московской области.

#### МОДИФИКАЦИИ

- **СИЛФОРТ ИМП** / с встроенным в конструкцию индикатором магнитного поля /
- **СИЛФОРТ RFID** / с встроенной в конструкцию RFID-меткой /
- **СИЛФОРТ RFID ИМП** / с встроенным индикатором магнитного поля и RFID-меткой /

#### ПРИМЕНЕНИЕ

Любые виды приборов учета

#### ПРИНЦИП ДЕЙСТВИЯ

Прибор учета печатывается с помощью проволоки, концы которой продеваются в специальное отверстие в ПУ Силфорт. Проволока проворачивается в роторной вставке с помощью ручки-ключа, затем вставка зажимается до щелчка, а ручка-ключ отламывается. Таким образом проволока оказывается надежно зафиксирована внутри вставки и устройство невозможно снять и установить повторно.

Индикатор магнитного поля представляет собой магниточувствительную пленку с двумя контрольными полосами черного цвета (рис. 1). При воздействии на прибор учета магнитом индикатор темнеет, полосы сливаются с фоном (рис. 2). Индикатор защищен от перемагничивания, после срабатывания его невозможно вернуть в исходное состояние.



рис. 1



рис. 2

#### МАРКИРОВКА И ДРУГИЕ ОПЦИИ

Лазерная односторонняя маркировка: «внимание опечатано», индивидуальный номер 8 знаков

Под заказ: логотип, штрихкод или другая маркировка, в том числе двухсторонняя.

#### ЦВЕТА

Корпус – белый / прозрачный; флажок – белый, вставка – красный, синий. Другие цвета по запросу.

## ТЕХНИЧЕСКИЕ ХАРАКТЕРИСТИКИ

Материал	поликарбонат/ полипропилен
Размеры: ш х в (с ключом/без ключа) х г (корпуса/флажка) мм; толщина корпуса/флажка, мм	45 x 47,9 /32 13 / 4
Температура эксплуатации, °С	от -60 до +90
Цвет	корпус - прозрачный; флажок – белый, вставка - красный, синий; (другое - по запросу)
Нумерация	7-значный буквенно-цифровой идентификационный номер (другое - по запросу)
Маркировка	лазерная, возможно нанесение индивидуальной информации, штрих-кода 128, 2/5, QR-code (другое - по запросу)

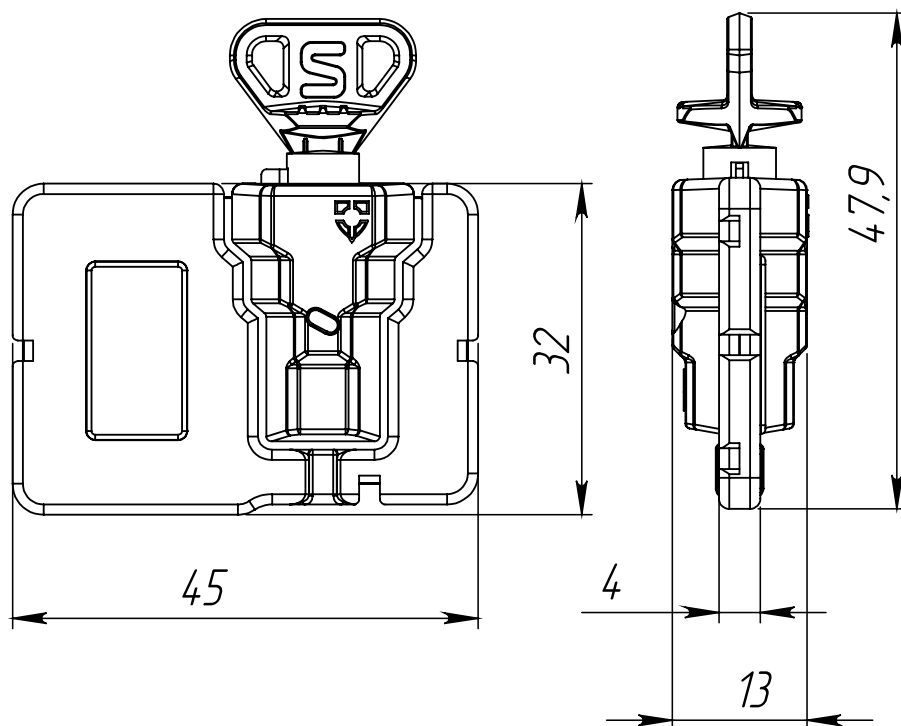
### СИЛФОРТ RFID

Рабочая частота, МГц	UHF 865–868 / HF (NFC) 13,56
Дальность считывания, м	UHF до 3,0 / HF контактным способом

Установка	вручную, рекомендуется применение витой проволоки ПР-С 0,65 или ПР-Н 0,80
Снятие	с помощью ножниц или кусачек
Упаковка, шт.	50 в пакете, 500 в коробке в пакетах
Размер упаковки, мм	570x270x230
Минимальная партия поставки (кратная партия продаж), шт.	500

### СИЛФОРТ ИМП

Частичное потемнение хотя бы одного светлого участка	10...30 мТл
Полное потемнение хотя бы одного светлого участка. Контрольное изображение проглядывается.	30...50 мТл
Полное потемнение всего ИМП, контрольное изображение не проглядывается.	Более 50 мТл



**ОБРАЩАЙТЕСЬ ЗА БЕСПЛАТНОЙ КОНСУЛЬТАЦИЕЙ  
К НАШИМ СПЕЦИАЛИСТАМ**

# СИЛФОРТ

## ИНСТРУКЦИЯ ПО ЭКСПЛУАТАЦИИ



## МНОГОФУНКЦИОНАЛЬНОЕ НОМЕРНОЕ ПЛОМБИРОВОЧНОЕ УСТРОЙСТВО С ЗАПАТЕНТОВАННОЙ КОНСТРУКЦИЕЙ, ПРИМЕНЯЕМОЕ С ПРОВОЛОКОЙ

### УЧЕТ И ХРАНЕНИЕ ПЛОМБИРОВОЧНЫХ УСТРОЙСТВ

С целью исключения незаконного использования все пломбировочные устройства с даты поступления в организацию и до сдачи их на утилизацию подлежат регистрации и строгому номерному учету.

Храните устройства в недоступном для посторонних месте под контролем ответственных должностных лиц.

Номера установленных ПУ и другие необходимые данные регистрируются в вашей системе учета.



рис. 1



рис. 2



### ИНДИКАТОР МАГНИТНОГО ПОЛЯ /ДЛЯ СИЛФОРТ ИМП/

Индикатор магнитного поля «Миг®» (далее ИМП), установленный в информативную полость ПУ Силфорт, представляет собой магниточувствительную пленку светло-зеленого цвета с нанесенными на нее двумя контрольными полосками черного цвета (рис. 1). ИМП является одноразовым и имеет запатентованную защиту от перемагничивания. При воздействии внешним магнитным полем (магнитом) поверхность ИМП начинает темнеть, постепенно сливаясь с цветом контрольного изображения, что в конечном счете приводит к их цветовому слиянию и исчезновению контрольного изображения. Фактом срабатывания ИМП является хотя бы частичное потемнение поверхности ИМП, либо ее полное потемнение вплоть до исчезновения контрольного изображения (рис. 2).

**\*Внимание!** Меры предосторожности при установке и эксплуатации: не подносите к индикатору магнитного поля (ближе 10 см) любые источники постоянного магнитного поля, которыми могут быть магнитные держатели (насадки, переходники), магниты, в т. ч. находящиеся в громкоговорителях телефонов, телевизоров, акустических колонок и т.п., а также любые металлические предметы (отвертки, плоско - губцы, кусачки, канцелярские ножи, ножницы, биты шуруповертов и т. д.), которые ранее соприкасались с магнитами / магнитными держателями (насадками, переходниками) и в результате чего сами могли стать источниками магнитного поля.

Транспортировка устройств с ИМП должна осуществляться отдельно от любого инструмента и металлических изделий, так как они могут быть намагниченными.

## УСТАНОВКА ПУ СИЛФОРТ

1. Подготовка к установке. Осмотрите пломбирочное устройство, убедитесь в отсутствии повреждений, проверьте соответствие контрольному образцу (форма и тип, цвет, маркировка).

2. Возьмите отрезок пломбирочной проволоки необходимой длины и проденьте через отверстия объекта опечатывания. Вставьте оба конца проволоки во входное отверстие корпуса ПУ со стороны, где расположена стрелка.

3. Протяните проволоку через ПУ так, чтобы между ним и объектом опечатывания осталось 2-3 см.

4. Проверните ручку-ключ по часовой стрелке не менее, чем на один полный оборот, но не более 2-х полных оборотов.

5. Нажмите на ручку-ключ до характерного щелчка, после чего отломите ручку-ключ.

6. Проверьте правильность установки ПУ - проволока не должна вытягиваться. Номер установленного ПУ и другую информацию внесите в вашу систему учета. Для СИЛФОРТ RFID : считать данные с радиометки с помощью UHF считывателя. Для NFC достаточно обычного смартфона. Сопоставить данные метки с номером на пломбирочном устройстве и зафиксировать в базе данных. Желательно сделать фото ПУ и прикрепить его в базу данных.

## СНЯТИЕ ПУ СИЛФОРТ

1. Подготовка к снятию. Сверьте номер и маркировку ПУ с тем, что занесен в систему учета. Осмотрите устройство, чтобы выявить признаки возможного воздействия: проволока не должна вытягиваться, корпус и вставка должны соответствовать контрольному образцу. Обращайте внимание на любые признаки внешних манипуляций: повреждения, подпалины, сколы, царапины, следы краски, клея, скотча, пластилина и т.д. При возникновении подозрений о вмешательстве, действуйте, как описано ниже в п.4.

2. Если следы несанкционированного вмешательства не обнаружены, разрежьте проволоку с помощью ножниц или кусачек.

3. Не выбрасывайте ПУ после снятия. Для выявления возможных случаев несанкционированного доступа, использованные ПУ рекомендуется хранить не менее 1 месяца с даты снятия.

4. Наличие признаков несанкционированного вмешательства\* расценивается как нарушение сохранности ПУ и является основанием для привлечения к ответственности. В случае обнаружения таких признаков снятие ПУ необходимо производить в присутствии комиссии с составлением акта в соответствии с п. 4.2.3. ГОСТ 53418-2009, либо по форме, установленной в организации. При этом снятые с объекта ПУ и оформленные документы упаковываются в сейф-пакет и направляются на экспертное исследование. Те же действия необходимы в случае обнаружения недостачи. Для оформления заявки на экспертное исследование свяжитесь с вашим менеджером.



Вставьте оба конца проволоки в отверстие со стороны стрелки.



Подтяните до объекта на расстояние 2-3 см.



Проверните ключ минимум на 1 полный проворот, нажмите на него до щелчка, утопив вставку в корпус.



Отломите ключ. Устройство установлено.

## ПРИЗНАКИ НЕСАНКЦИОНИРОВАННОГО ВОЗДЕЙСТВИЯ

\*Признаками, свидетельствующими о несанкционированном вмешательстве и подделке, могут быть:

### для корпуса ПУ

- несоответствие идентификационного номера с указанным в акте (журнале), изменение конструкции, цвета пломбы, формы, вида и размеров логотипа и другой, установленной маркировки и шрифта;
- наличие посторонних предметов и материалов;
- следы клея, краски, скотча, пластилина;
- деформации, разрывы, трещины, порезы, расплав поверхности, замятия, маслянистость и т.д.

### для СИЛФОРТ ИМП

- полное или частичное исчезновение на индикаторе контрольного изображения в виде двух темно-зеленых параллельных полосок. Их исчезновение происходит в результате потемнения общего фона ИМП;
- нарушение (повреждение) индикатора.

### для СИЛФОРТ RFID

- отсутствие считывания радиометки, не соответствие данных метки.

Наличие признаков несанкционированного вмешательства расценивается как нарушение сохранности пломбы и является основанием для привлечения к ответственности.